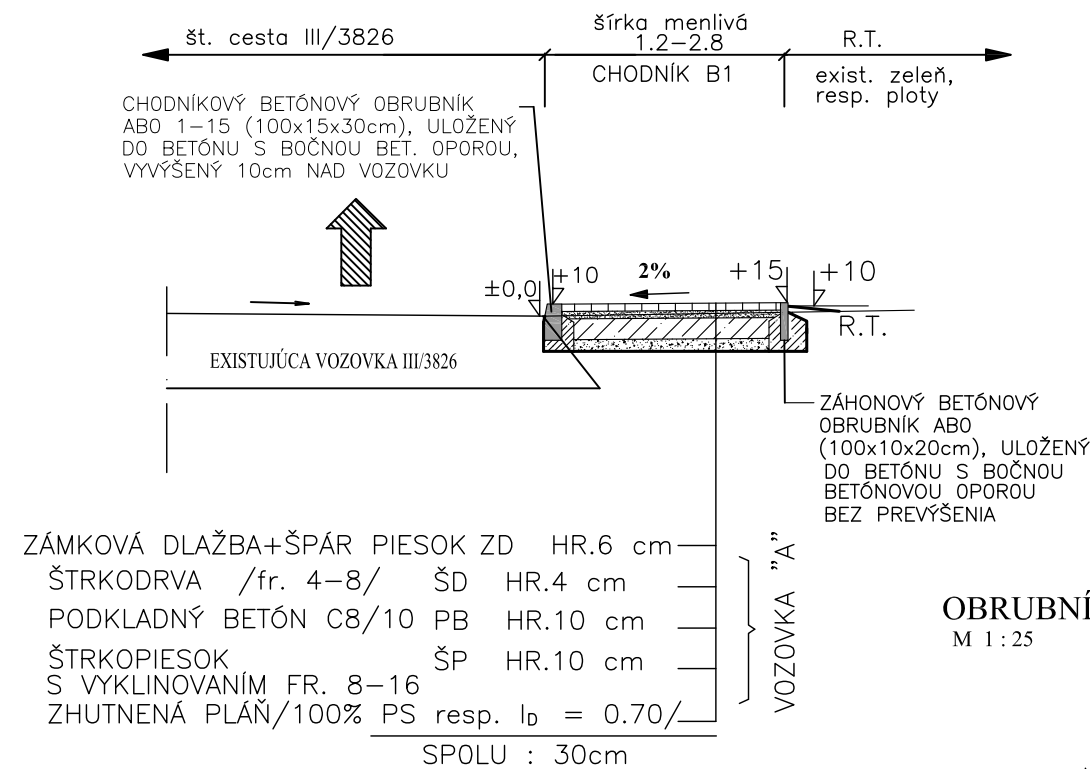
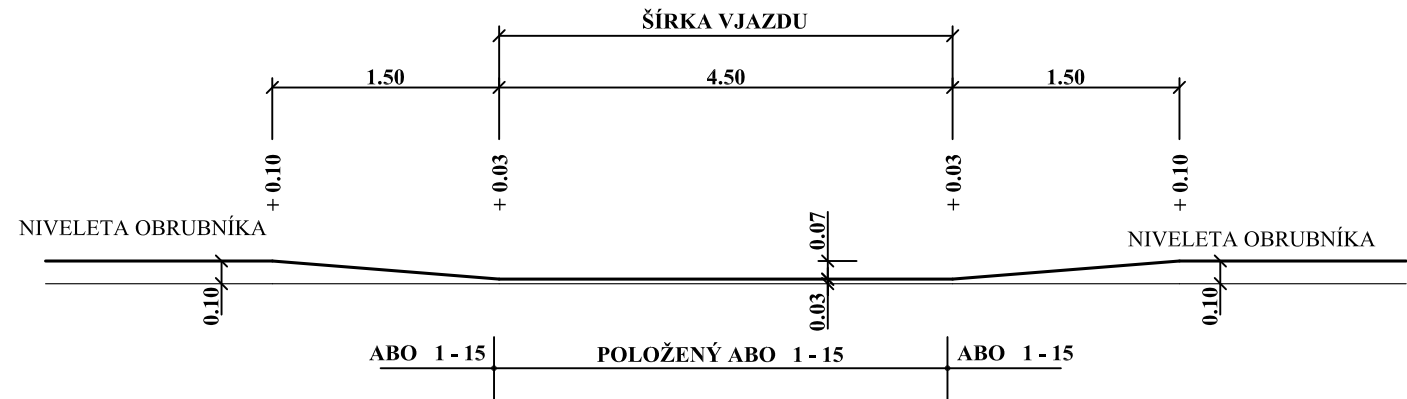


REZ CHODNÍKOM - B1

kotované v m M 1 : 50

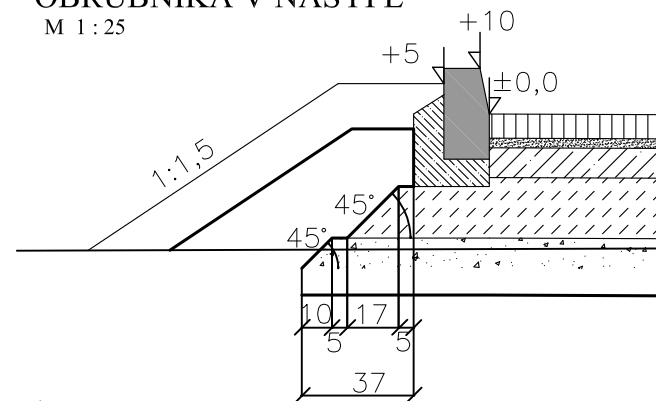


ZNÍŽENIE OBRUBNÍKA PRI PREJAZDE



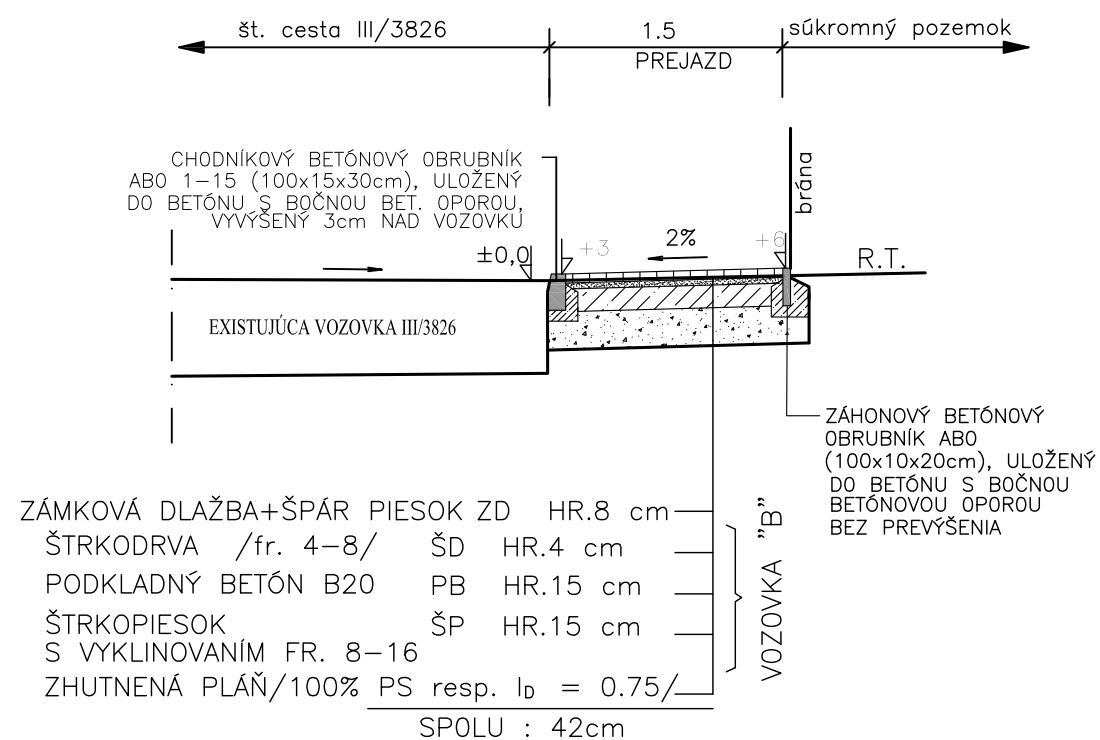
OBRUBNÍKA V NÁSYPE

M 1 : 25



REZ PREJAZDOM

kotované v m M 1 : 50



POZNÁMKA

- * POD KONŠTRUKČNOU SKLADBOU CHODNÍKOV A SP. PLOCHY JE POŽADOVANÉ $E_{def,2} \geq 30MPa$ A ZÁROVEŇ $E_2/E_1 \leq 2$. MIERA ZHUTNENIA 100% PS resp. $I_D=0,70$ PODLA POUŽITÉHO MATERIÁLU [ZEMINA resp. ŠTRKODRVA PODLA SKÚŠOK (STN72 1002 A STN 72 1006) PRIAMO NA STAVBE]
- * NUTNOSŤ POSTUPOV A POUŽITIE MATERIÁLU PRE ZEMNÉ PRÁCE PRE SPODNÚ STAVBU CHODNÍKOV BUDE SLEDOVAŤ STAVEBNÝ DOZOR ZA INVESTORA.
- * JESTVUJÚCE PODZEMNÉ SIETE SA V PRÍPADE NUTNOSTI (POTREBNÉ KRYTIE) UPRAVIA, VYMENIA A VYSTUŽIA SA KRYCIE DOSKY, OSADIA SA CHRÁNIČKY, PRÍPADNE SA I PRELOŽIA, ČO VYPLYNIE ZO SKUTOČNOSTÍ PRIAMO NA STAVBE (NEBOLI ZNÁME ICH PRESNÉ TRASY SMEROVO ANI VÝŠKOVO).
- * ŠÍRKA VSTUPOV DO DVOROV SA UVAŽUJE 4,5m. CELKOVY POČET 15 VSTUPOV.
- * V STYKU S VOZOVKOU NA CHODNÍKOCH SA UROBÍ BEZBARIEROVÁ ÚPRAVA.

VYPRACOVAL : DANKANINOVÁ	PROJEKTANT : DANKANINOVÁ	Dankaninová Drahoslava Petrovce nad/Lab. 84, 07101 Michalovce
INVESTOR : OBEC BRESTOV, Obecný úrad 170, 06601 Humenné		Formát : 2 x A4
STAVBA : REGENERÁCIA SÍDIEL CENTRA OBCE BRESTOV		Dátum : 12 /2015
OBJEKT : SO 01 - CHODNÍK - B1		Účel : Projekt pre st. povolenie
OBSAH : VZOROVÉ PRIEČNÉ REZY		Časť :
		Mierka : 1 : 50
		Číslo výkr. 3.